

# SIRUBA®

銀箭牌工業用縫紉機

INDUSTRIAL SEWING MACHINE

# L918-NF

## 零件圖 PARTS LIST



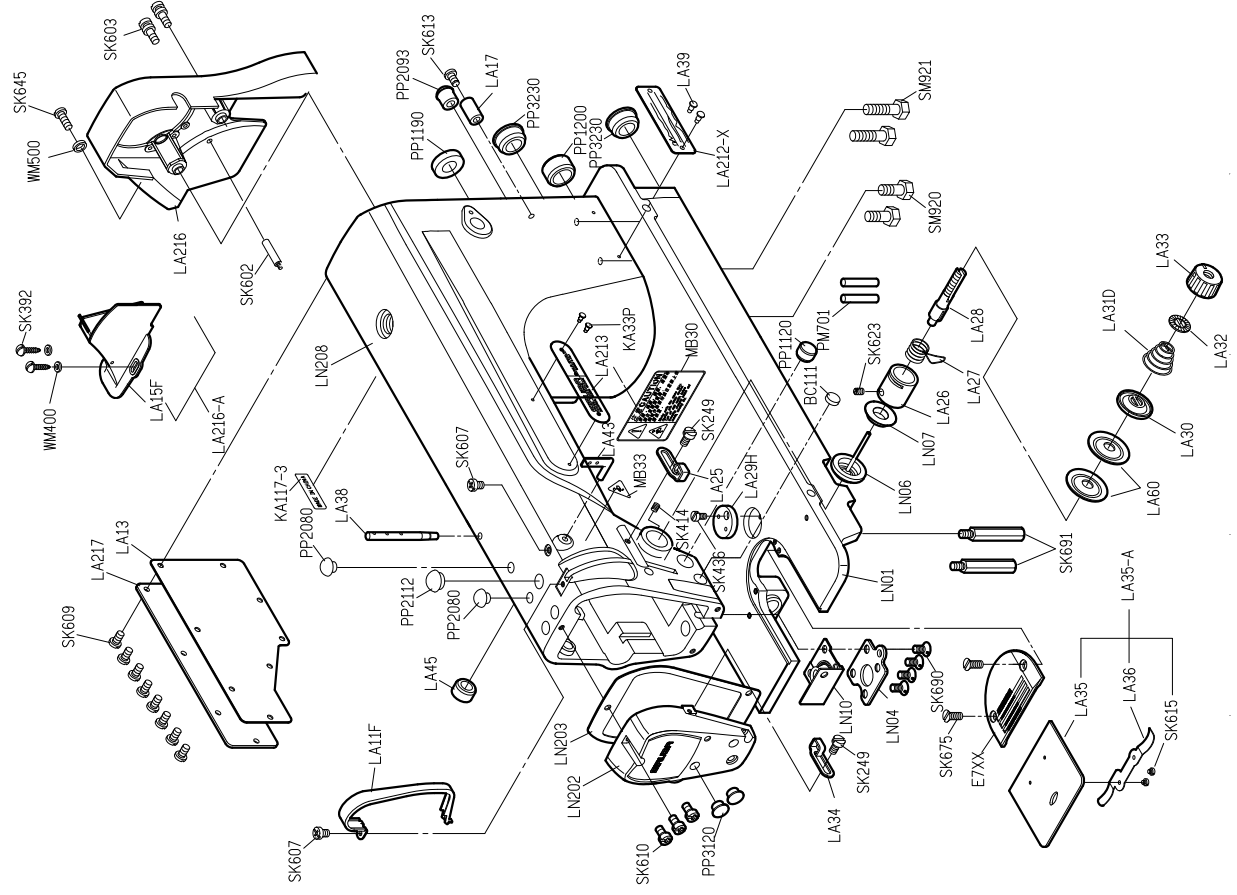
CE

 高林股份有限公司  
KAULIN MFG. CO., LTD.

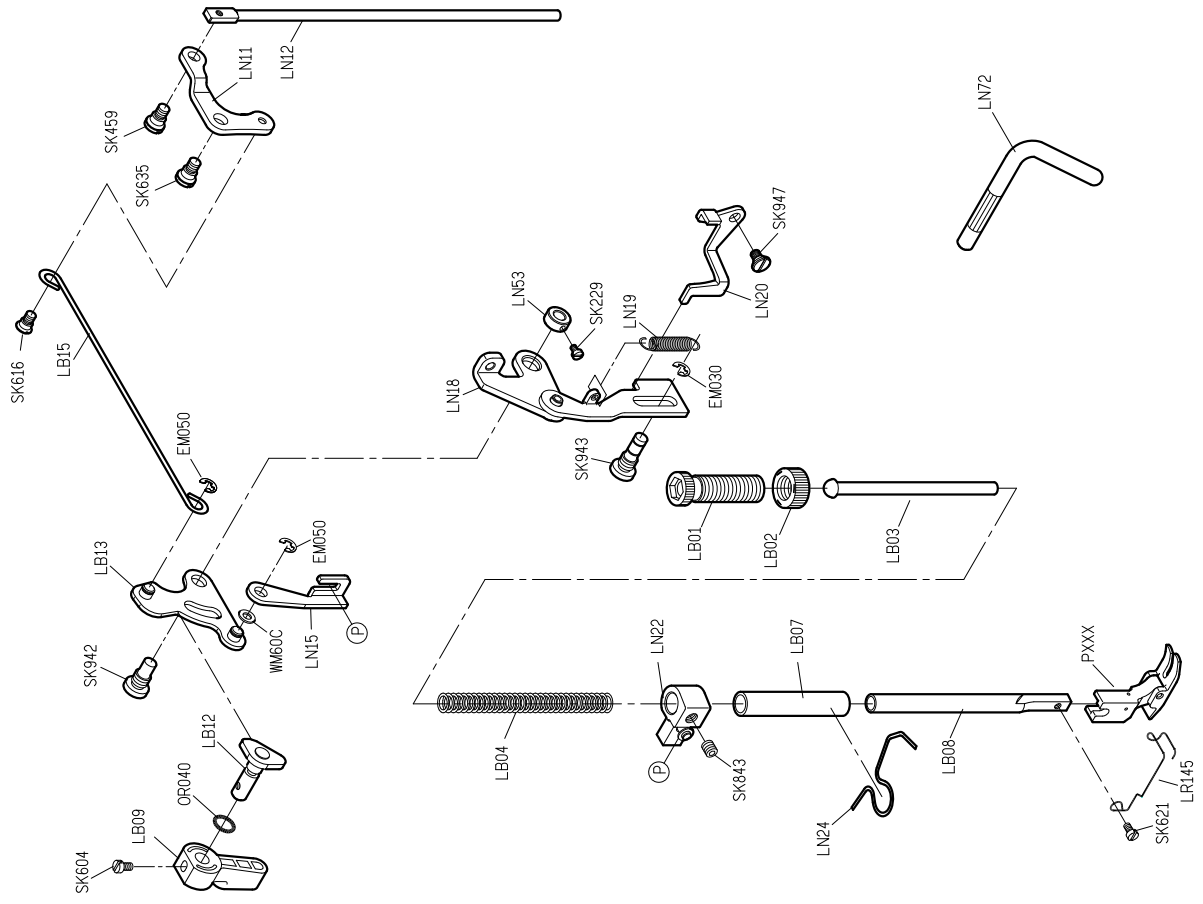
								
MODEL	SUB-CLASS	NEEDLE PLATE	FEED DOG	PRESSER FOOT	HOOK ASM	BOBBIN CASE ASM	BOBBIN	NEEDLE
機 型	規 格	針 板	送 具	押 具	梭 頭	梭 殼	梭 子	針 號
L918-NM1	薄至中厚布料	E706	D704	P708	G123	G201	G301	DBX1#14
L918-NH1	中厚至厚布料	E707	D714	P714	G124	G201	G301	DBX1#22

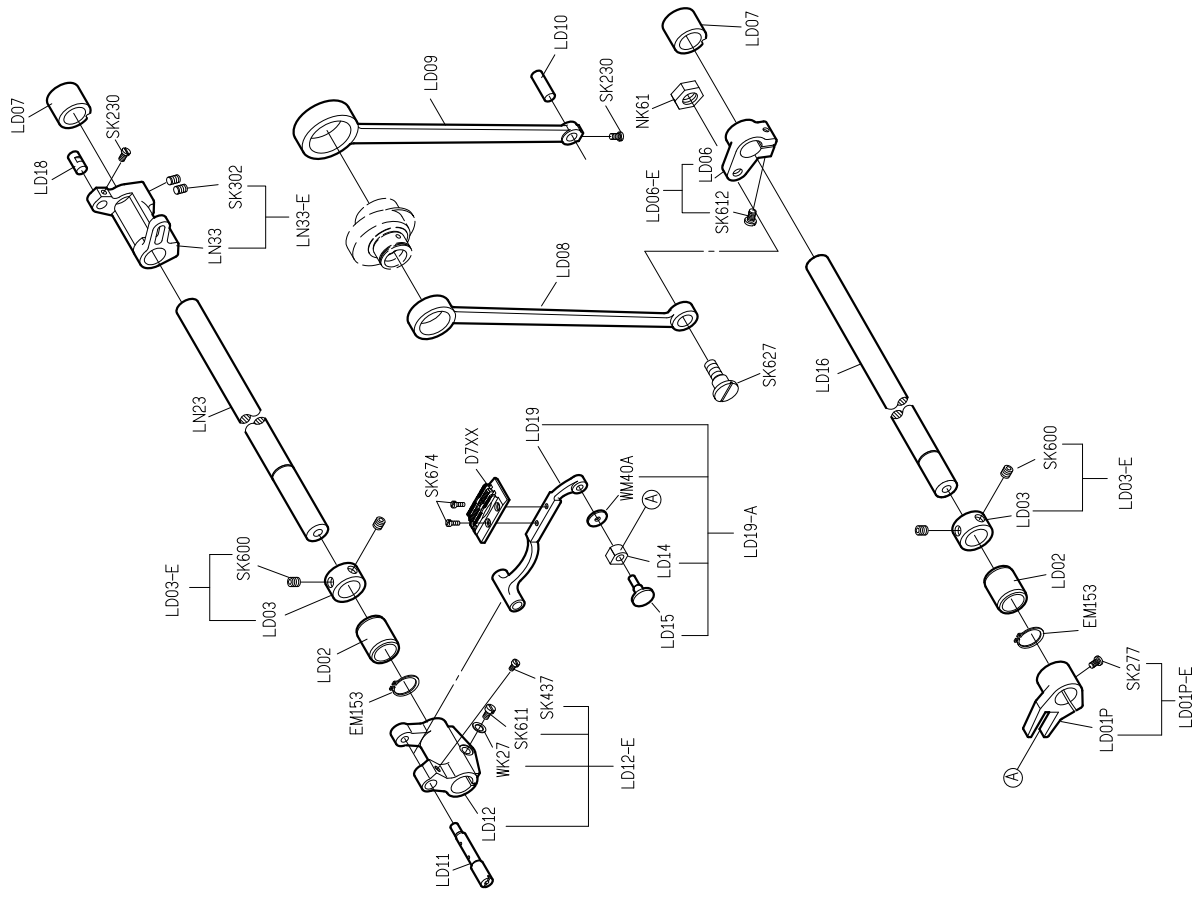
規格件表 ● CONVERSION CHART

# PARTS LIST FOR LA GROUP

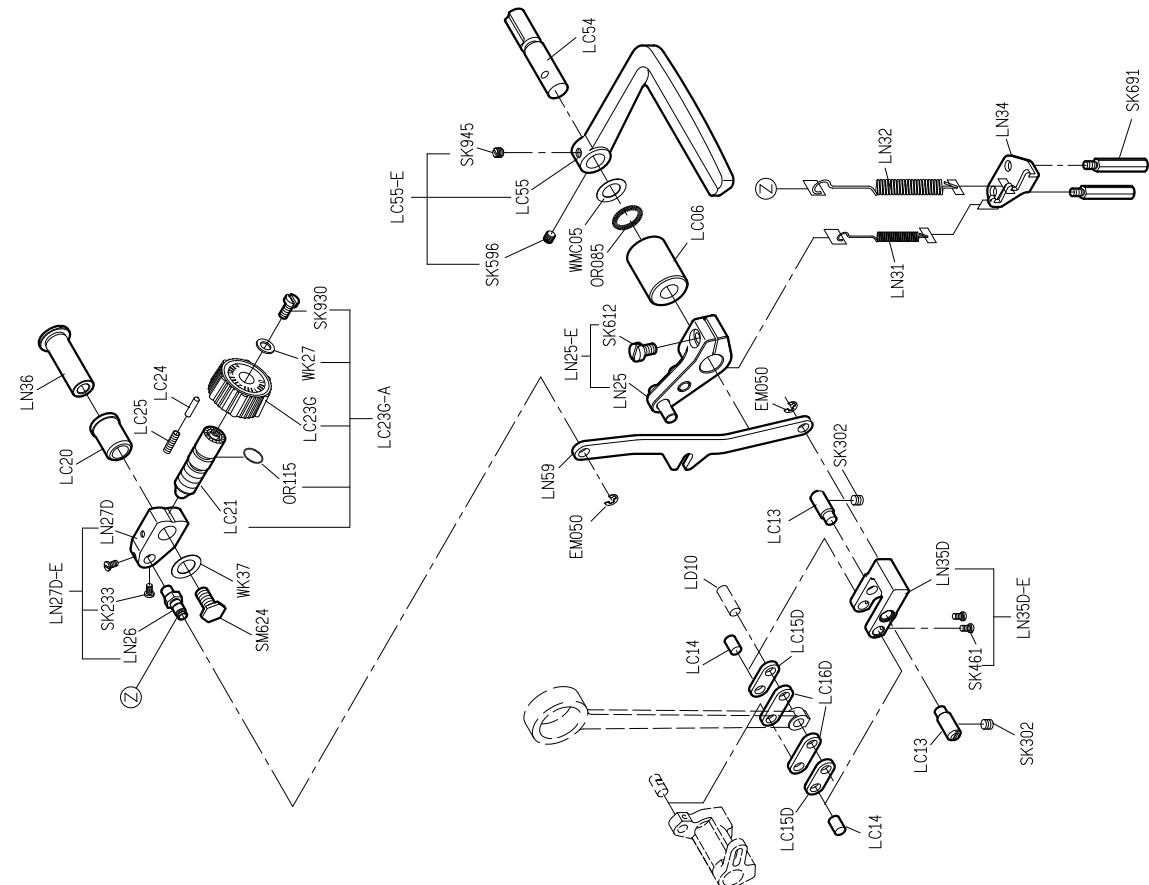


# PARTS LIST FOR LB GROUP



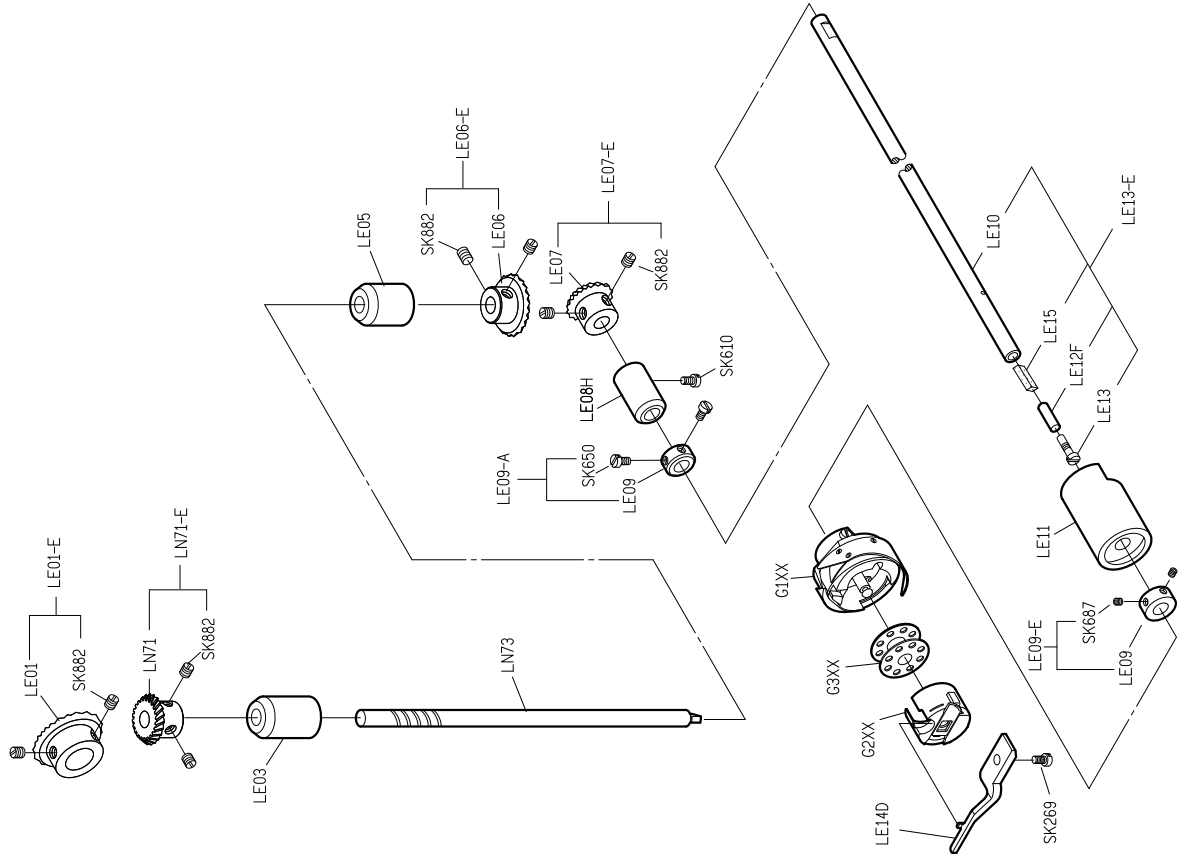


PARTS LIST FOR LD GROUP

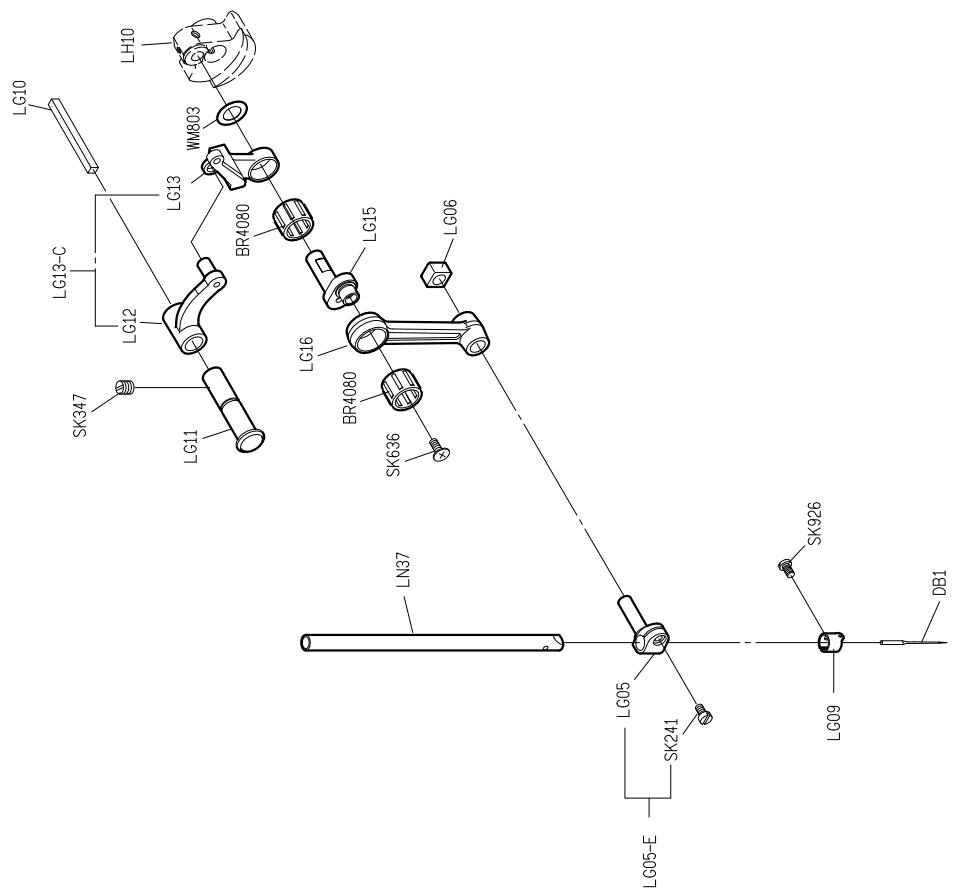


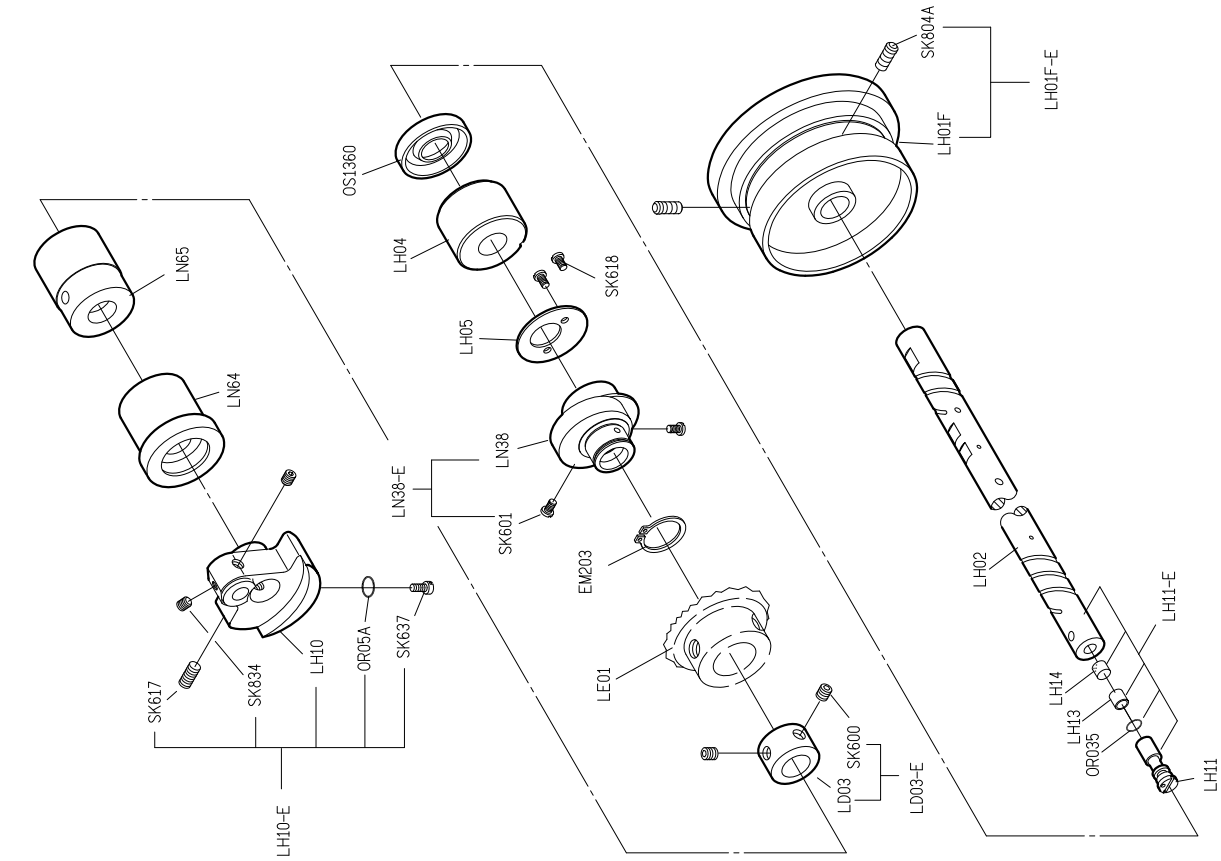
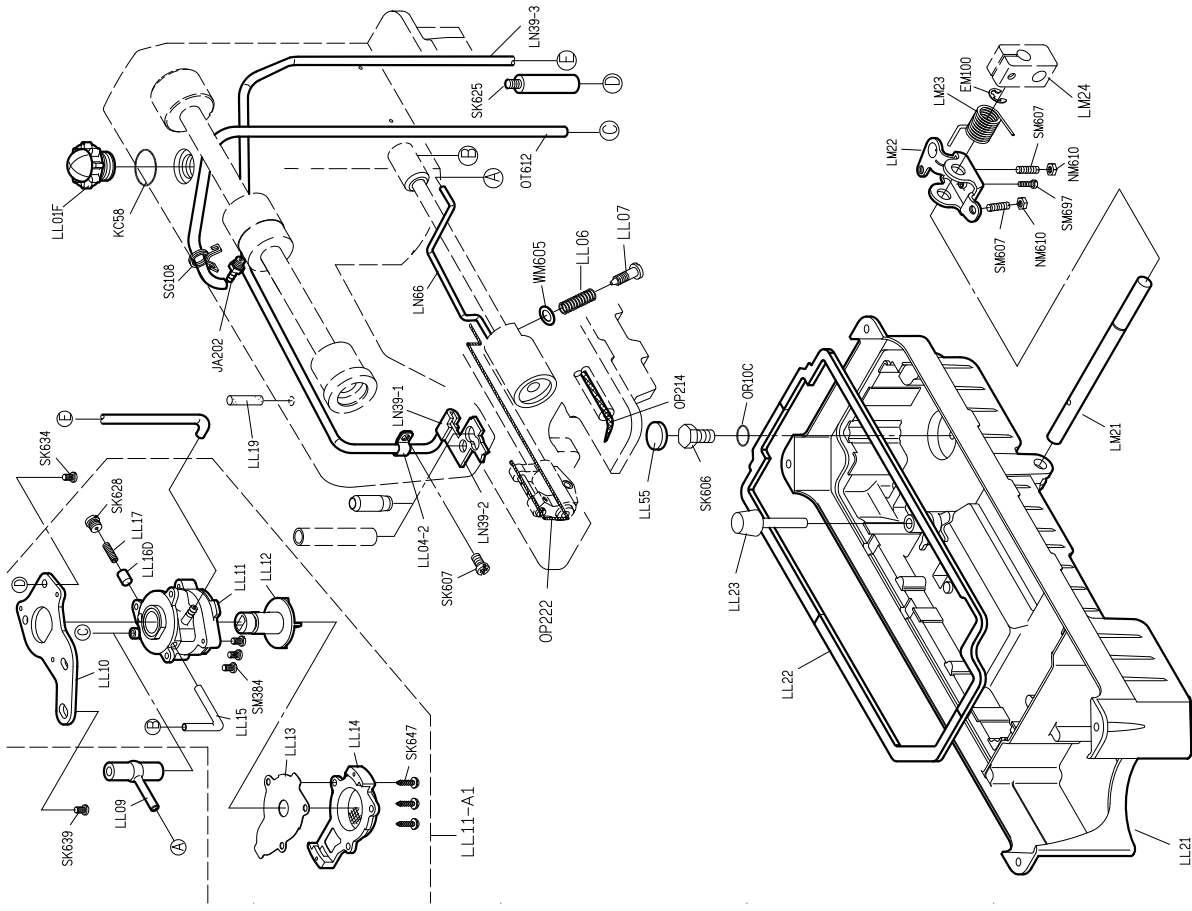
PARTS LIST FOR LC GROUP

PARTS LIST FOR LE GROUP



PARTS LIST FOR LG GROUP



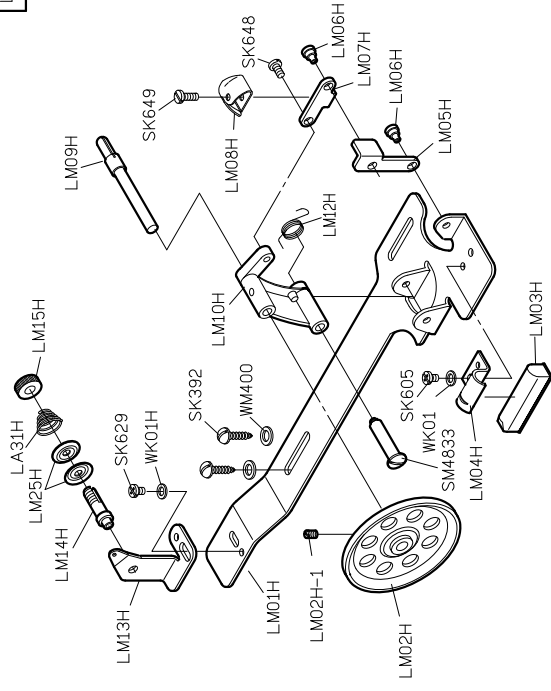


PARTS LIST FOR LH GROUP

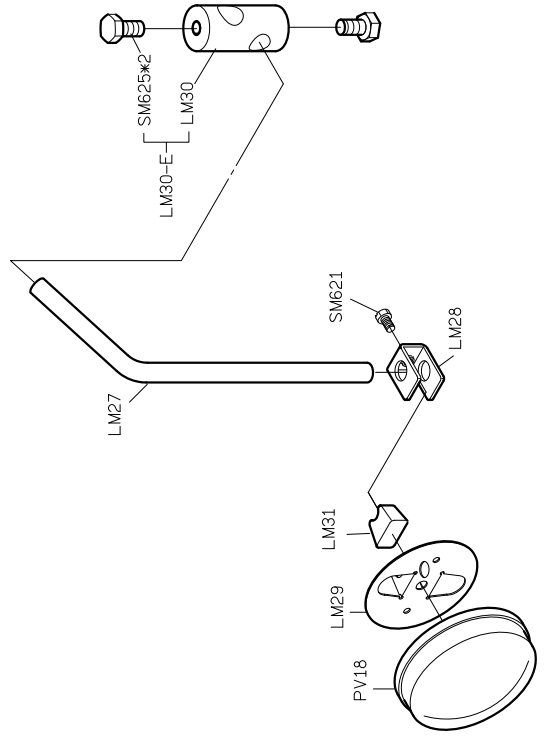
PARTS LIST FOR LL GROUP

PARTS LIST FOR LM GROUP

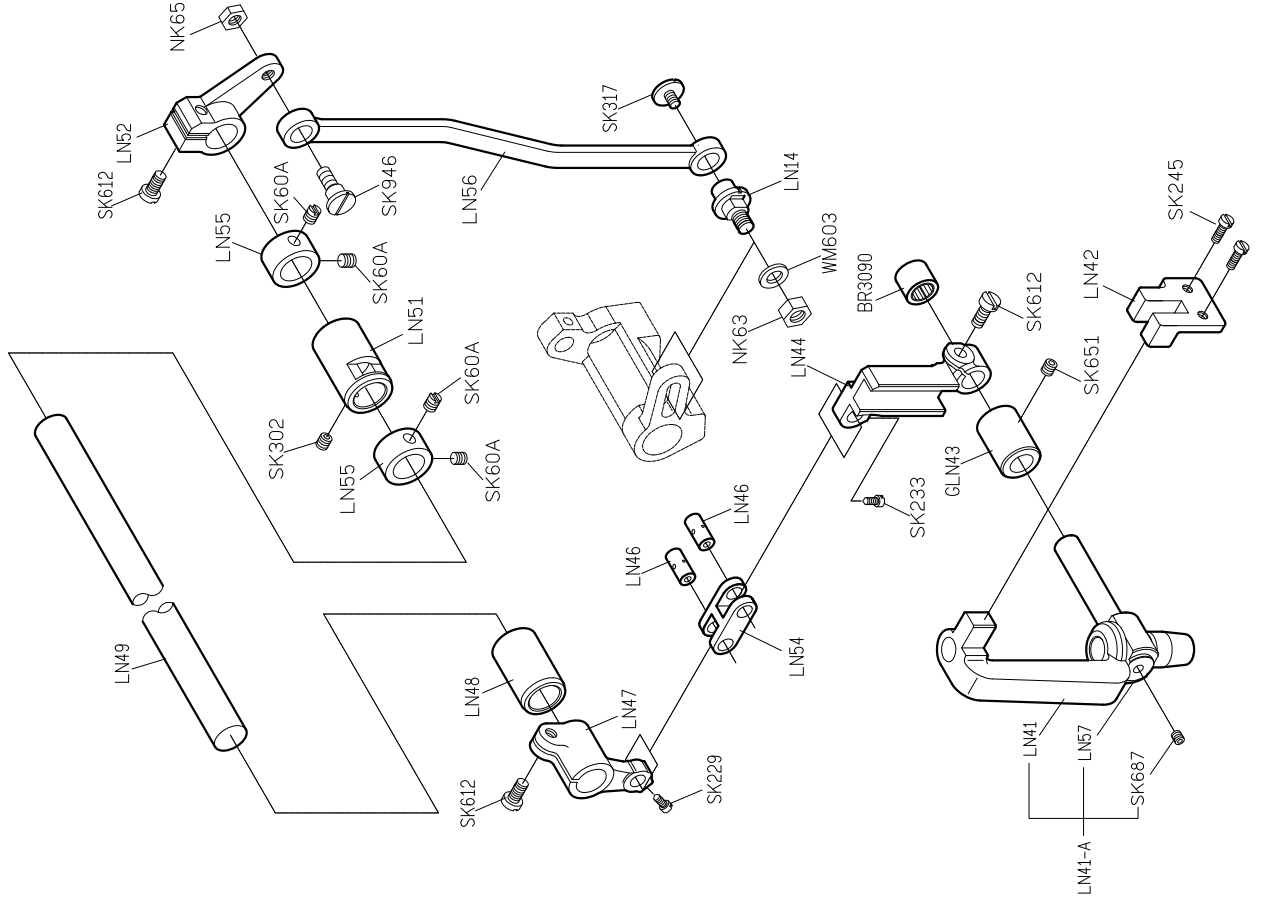
LM01H-A

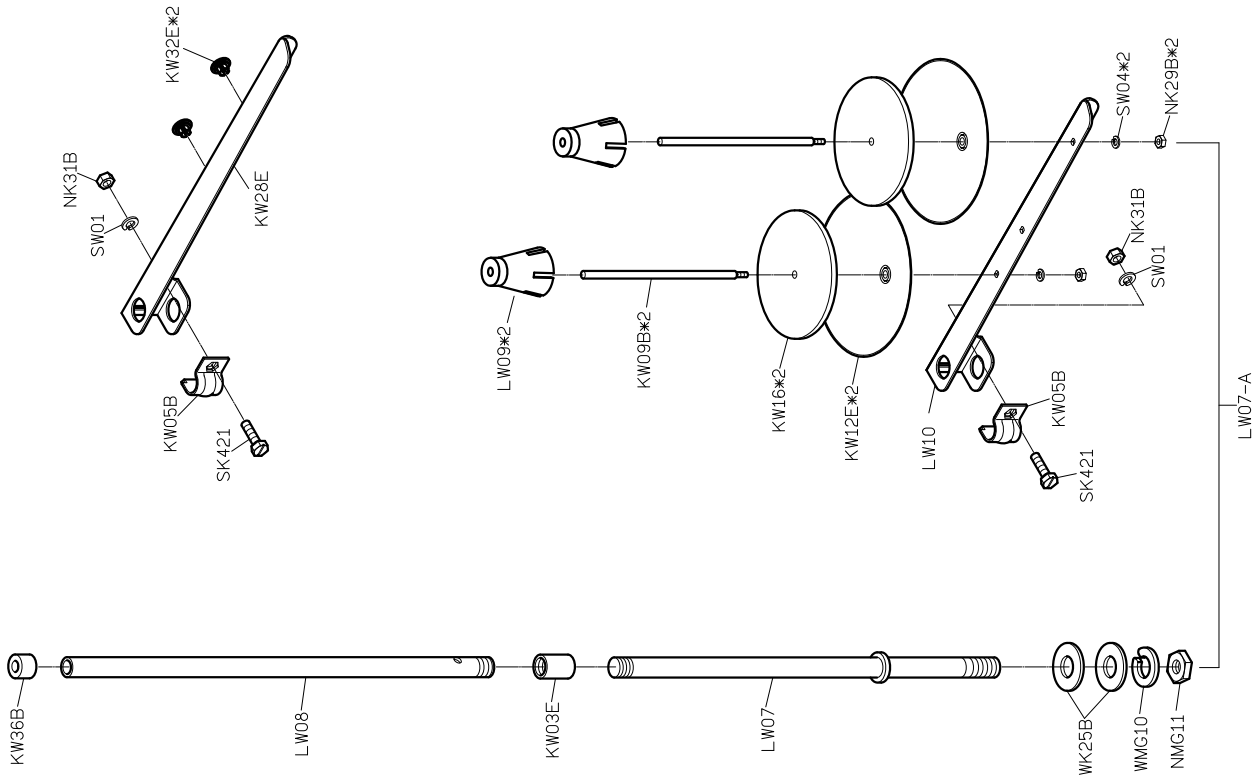


LM27-A

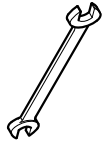


PARTS LIST FOR LN GROUP

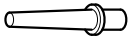




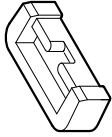
LY01



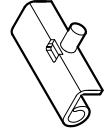
LY02



YM04\*2



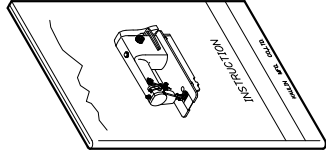
LY05\*2



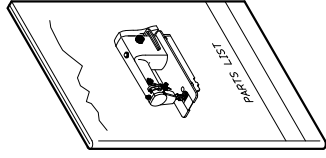
YM102\*2



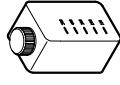
LY230



LY232



LY37-A



YM103\*2



G3XX\*2



φ1\*2



LY38



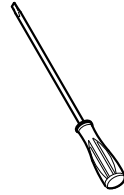
MY11



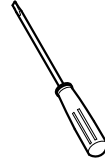
KZ03\*1



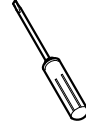
LY33



LY34



LY35

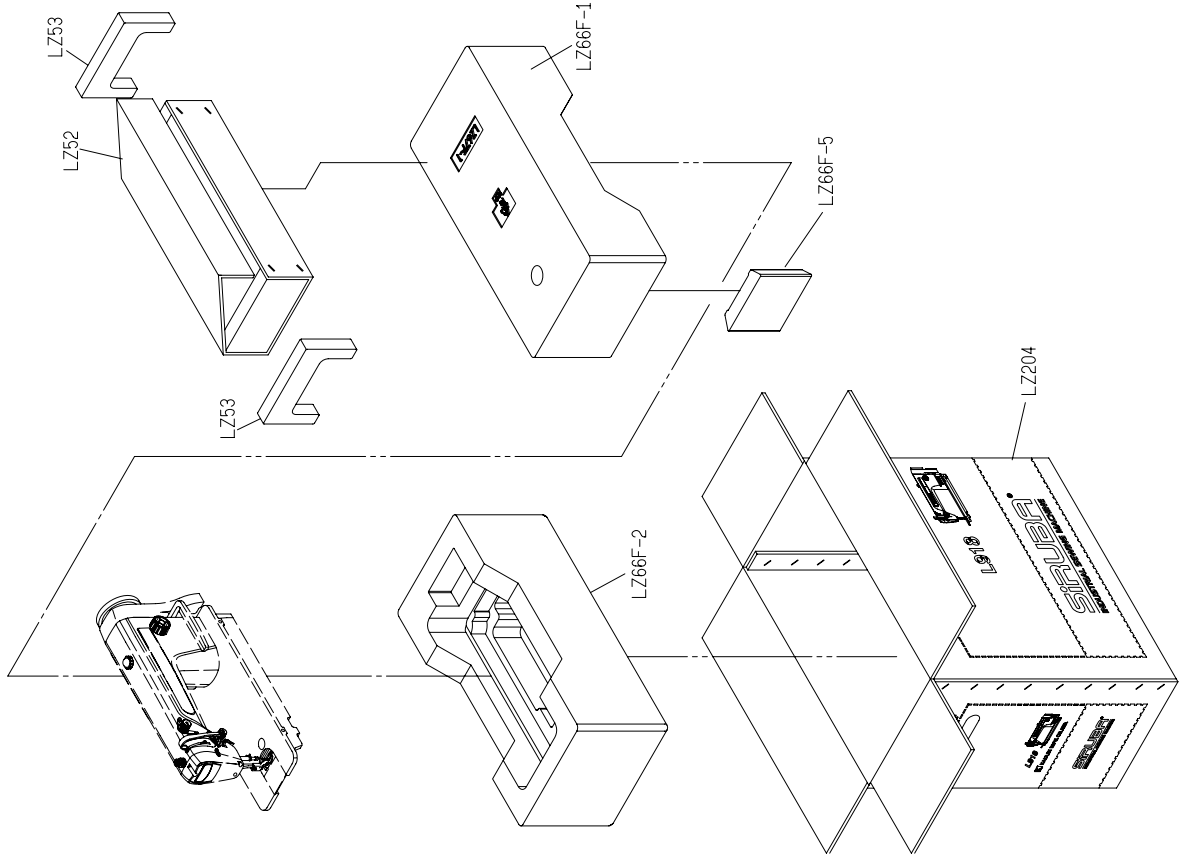


KY201





PARTS LIST FOR LZ GROUP





# L918-NF

高林股份有限公司 KAULIN MFG. CO., LTD.